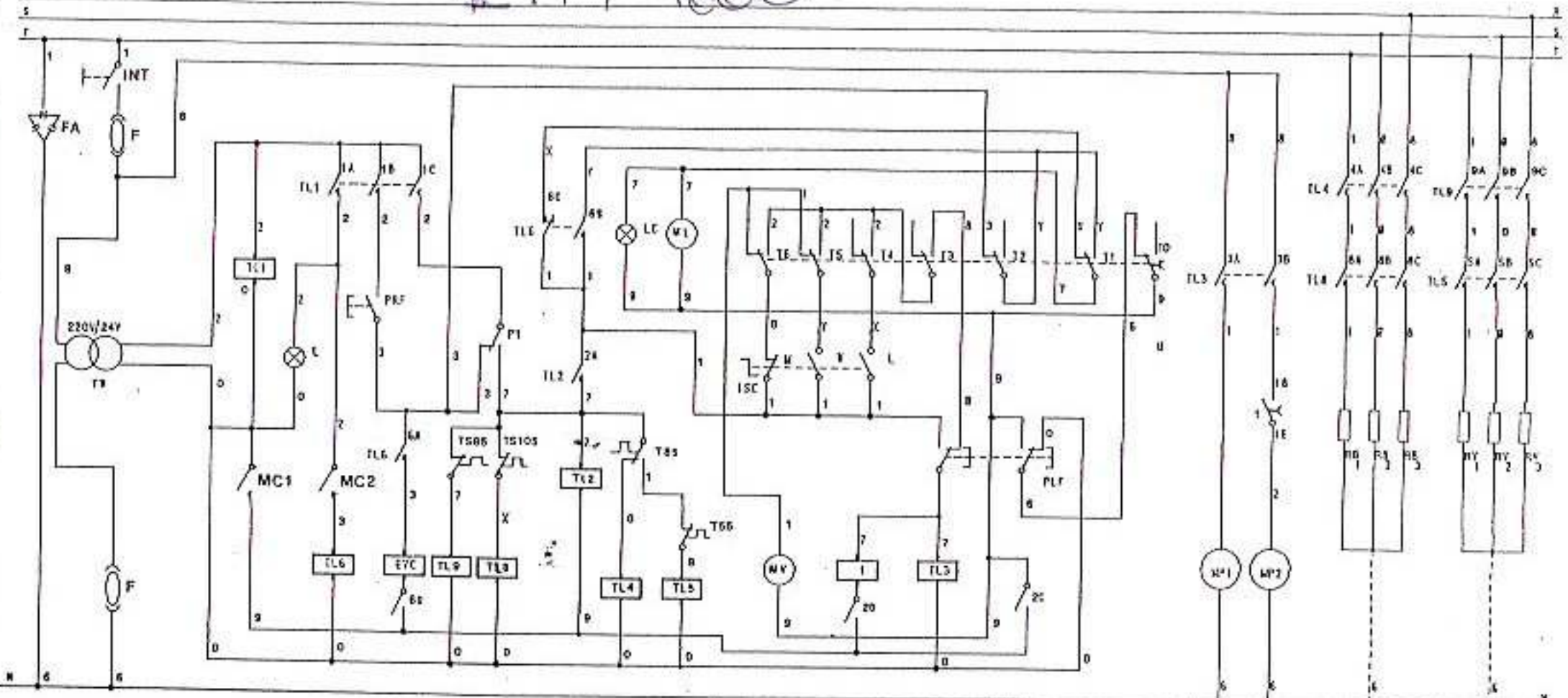


1600



- TL9 - TELEBUTTORE SICUREZZA VASCA
- T1 - TEMPORIZZATORE RITARDO 2 POMPA
- TL2 - TELEBUTTORE SICUREZZA BOILER
- TL6 - TELEBUTTORE PORTA
- TL5 - TELEBUTTORE RESISTENZA VASCA
- TL4 - TELEBUTTORE RESISTENZA BOILER
- TL3 - TELEBUTTORE POMPE LAVAGGIO
- TL1 - TELEBUTTORE COMANDI
- TL1 - TELEBUTTORE GENERALE
- TR - TRASFORMATORE
- INT - INTERRUITTORE ON/OFF

- T6 - CICLO MEDIO
- T5 - CICLO VELOCE
- T4 - CICLO LENTO
- T3 - SELEZIONE LUNGO
- T2 - RISCIAQUO
- T1 - AUTORITENUTA
- T6 - AZZERAMENTO CICLO
- M1 - MOTORE LENTO
- MV - MOTORE VELOCE
- TIMER CICLO :

- F - FUSIBILE
- MP2 - POMPA LAVAGGIO INFERIORE
- MP1 - POMPA LAVAGGIO SUPERIORE
- EVC - ELETTROVALVOLA
- T55 - TERMOSTATO VASCA
- T45 - TERMOSTATO BOILER
- T56 - TERMOSTATO SICUREZZA BOILER
- P1 - PRESSOSTATO
- PLF - PULSANTE LAVAGGIO MANUALE
- PFI - PULSANTE RISCIAQUO MANUALE

- FA - FILTRO ANTIDISTURBO
- T56 - TERMOSTATO SICUREZZA VASCA
- MC1 - MICRO PORTA
- MC2 - MICRO AZZERAMENTO
- ISC - INTERRUITTORE SELEZIONE CICLO
- LC - SPIA CICLO
- L - SPIA MACCHINA ACCESA
- BY123 - RESISTENZA VASCA
- BY123 - RESISTENZA BOILER

TAB. COLORI :	
Y - AZZURRO	5 - VERDE
X - ROSA	4 - GIALLO
5 - BIANCO	3 - ARANCIO
6 - GRIGIO	2 - ROSSO
7 - VIOLA	1 - MARRONE
6 - BLU	0 - NERO

SCR. IMPIANTO SEI 2P	
Capacità	CAPACITÀ 2 POMPE 24V
Modello	HD00 MACHINE 2 PUMP 24V
Data	26.6.98
Disegnato	Shert

1600